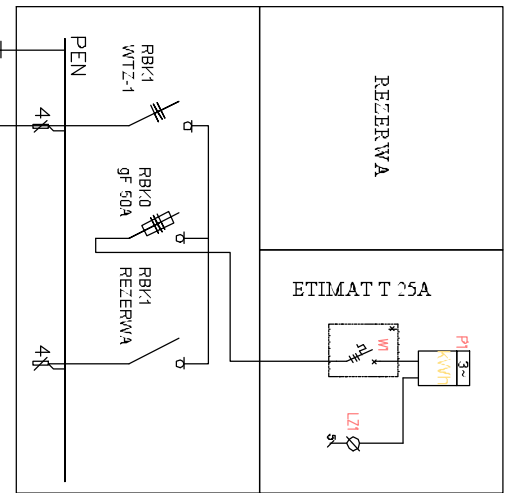
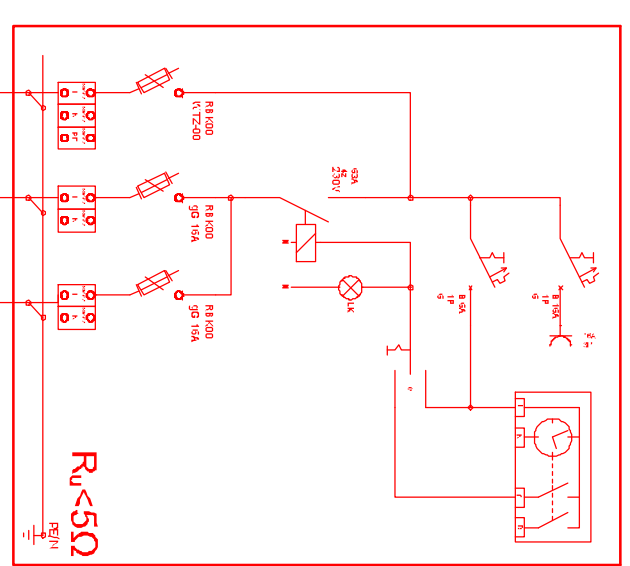
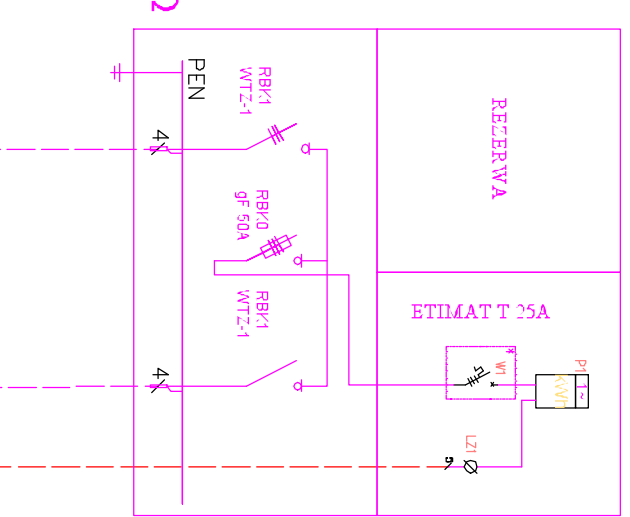


Istn. linia kablowa nr-0,4 kV
 typu YAKXS 4x120
 relacji
 Istn. T-2-2137
 do Istn. ZK-6529
 l=4/60m

Proj. wpięcie w istn. linie kablową nr-0,4 kV
 poprzez użycie mur przebiegowych typu ZRM-4
 Proj. linia kablowa typu 4x120
 typu YAKXS 4x120
 Według oddzielnego opracowania

Proj. złącze kablowo-pomiarowe
 wg oddzielnego opracowania

Proj. szafka oświetleniowa

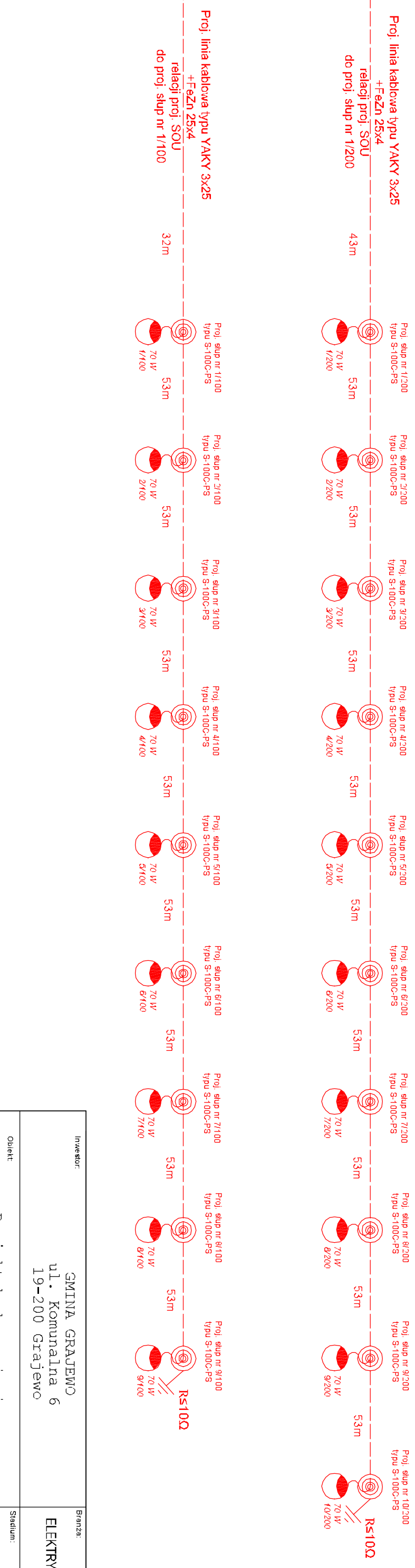


Istn. ZK nr-0,4 kV nr-6529

$R_u < 5\Omega$

Proj. linia kablowa
 typu YAKY 3x25
 +Fezn 25x4
 relacji proj. ZK
 do proj. Szafki oświetleniowej

Proj. linia kablowa typu YAKY 3x25
 +Fezn 25x4
 relacji proj. SOU
 do proj. słup nr 1/100



Ochrona od porażeni:
 Układ sieciowy TN-C - Samoczynne szybkie wyłączenie zasilania

Wzdłuż trasy kabla należy ułożyć uzziemienie poziome z bednarki ocynkowanej FeZn 25x4 mm
 Kabel oświetleniowy w miejscach skrzyżowań z innymi sieciami uzbrojenia podziemnego oraz
 zgodnie z planem zagospodarowania terenu, układać w rurach osłonowych typu DVK/SRS Ø50/70
 Po trasie linii na obu jej końcach przy słupie 9/100 oraz 10/200 wykonać uzziemienie pionowe z
 prętów porządkiowanych Ø14,2 o długości 9m prod. "GALMAR". Rezystancja uzziemienia
 nie może przekraczać wartości $R < 10\Omega$
 Rezystancja uzziemienia projektowanej szafki oświetleniowej nie może przekraczać wartości
 $R < 5\Omega$

We wnękach słupowych poszczególnych słupów umieścić złącza słupowe typu LZK, wyposażone
 w malogabarytowe podstawy i wkładki bezpiecznikowe Bwts 4A zabezpieczające oprawy
 oświetleniową.

Projektowana szafka oświetleniowa typu SOU 1F/2x00 firmy Emiter, zgodna ze standardami PGE
 Dystrybucja S.A.

Elementy oznaczone kolorem fioletowym opracowane zostaną według oddzielnego opracowania

Investor:	GMINA GRAJEWO ul. Komunalna 6 19-200 Grajewo	Beneficjent:	ELEKTRYCZNA
Objekt:	Projekt budowy s'eci el.-en. m-0,4 kV - oświetlenia drogowego w msc. "Woczyłowo", gm. Grajewo	Stadium:	P.B.
Projektant: mgr inż. Łukasz Bartkiewicz WAW/01/44/PVDE/17		Data:	
Opracowanie:		03.2018	
Sprawdził/ty:		Nr rys./1/rbw.	
		E-2	