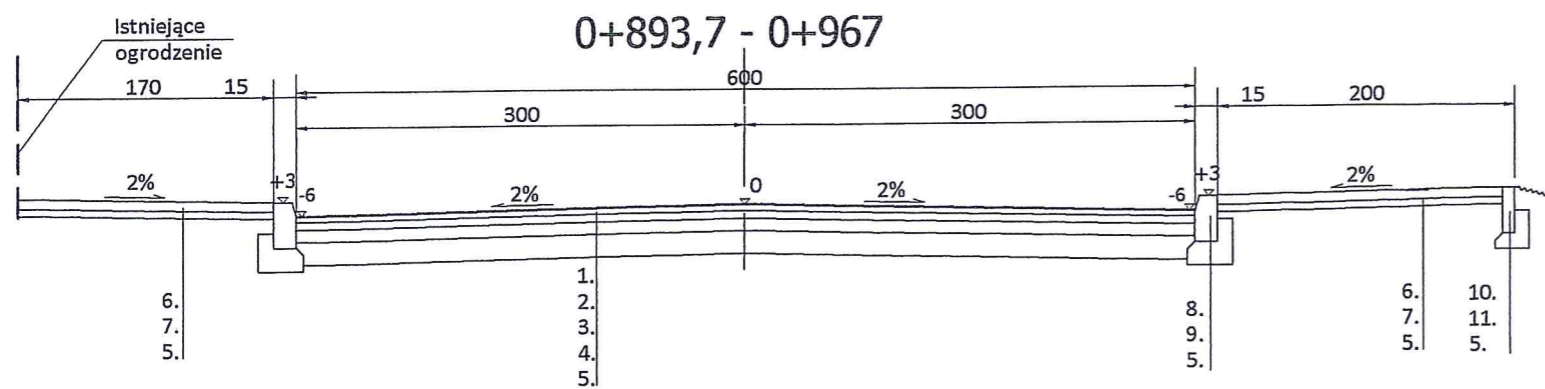
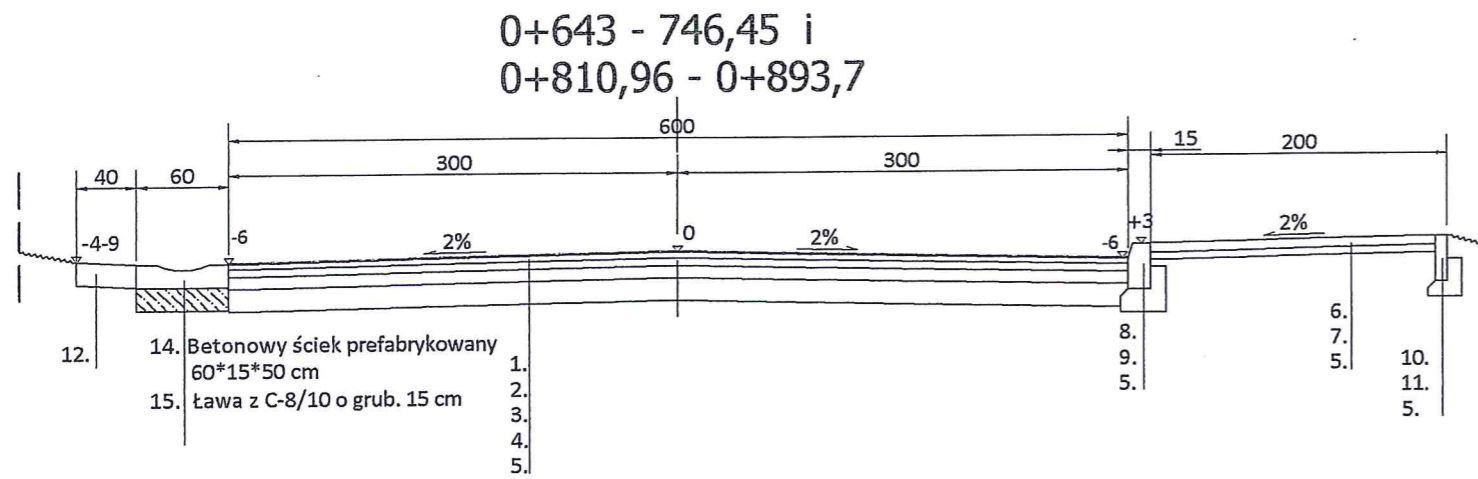
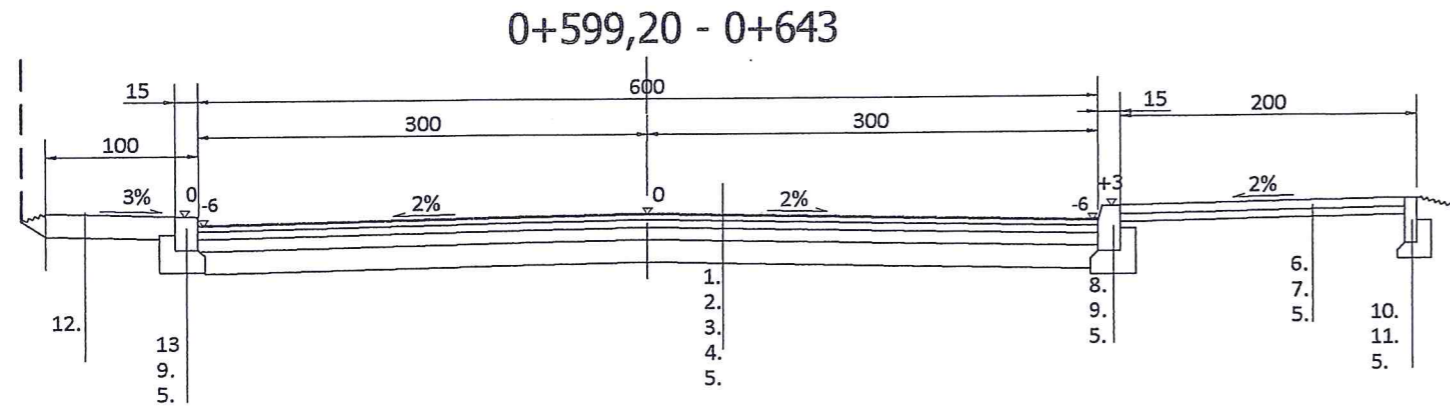
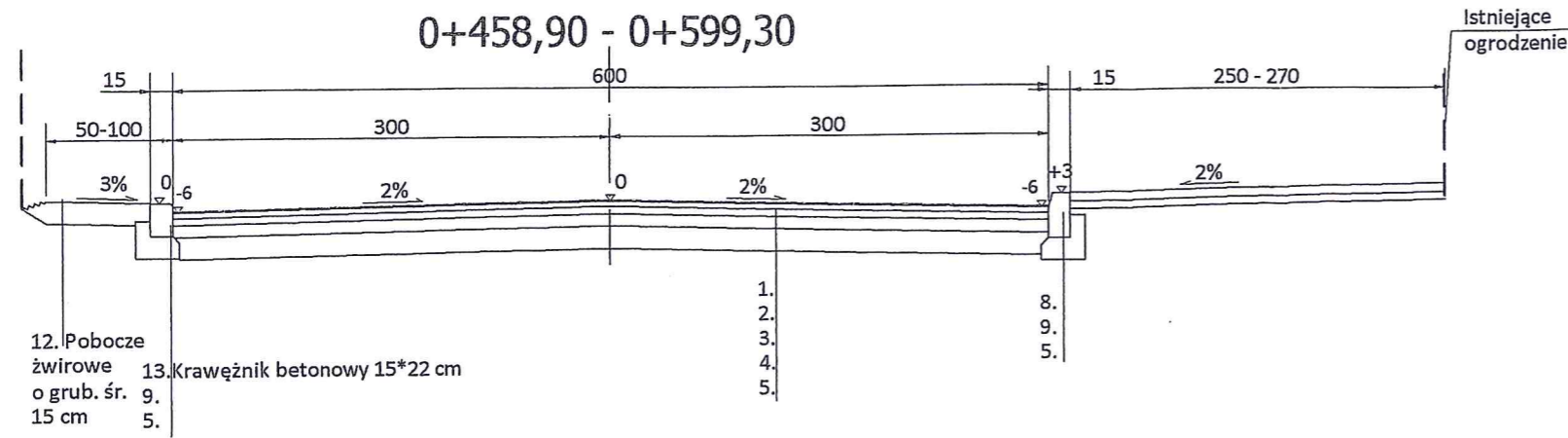


PRZEKROJE NORMALNE

Skala 1:50

ODC. I

cz. 1

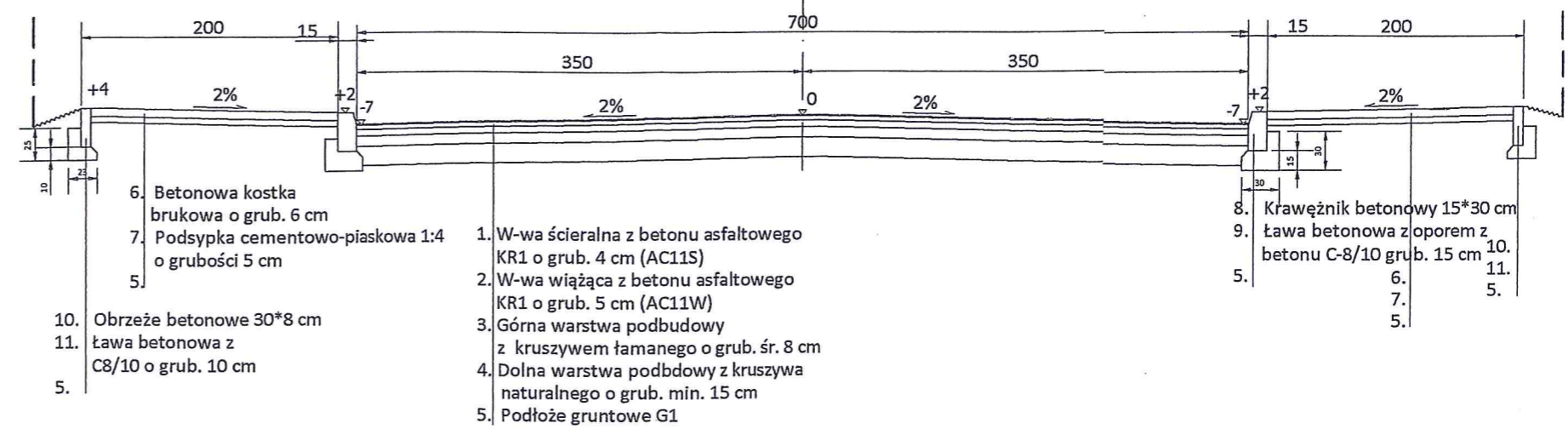


PRZEKROJE NORMALNE

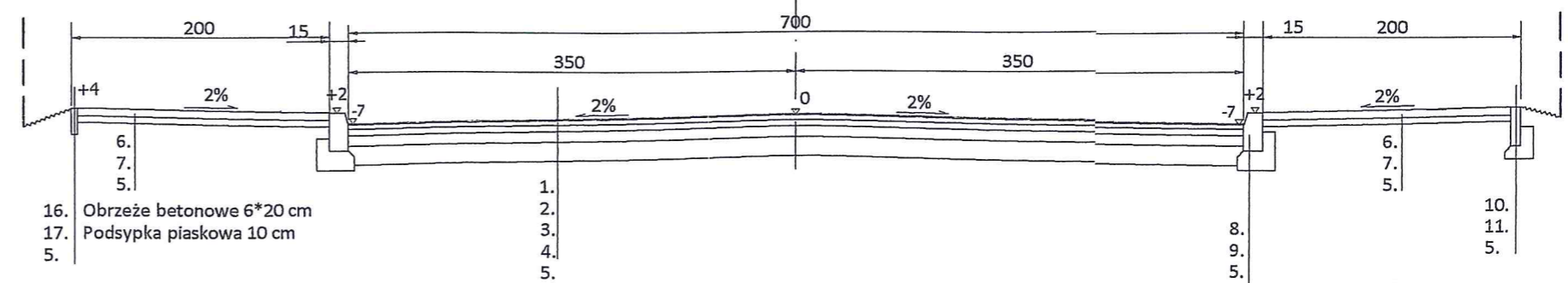
Skala 1:50

ODC. I cz. 2

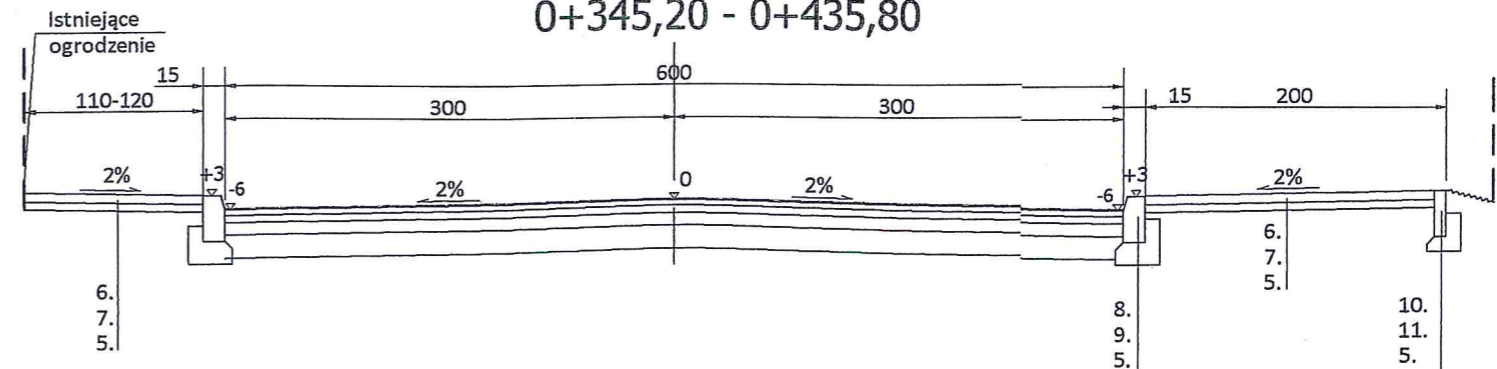
0+000 - 0+087,85



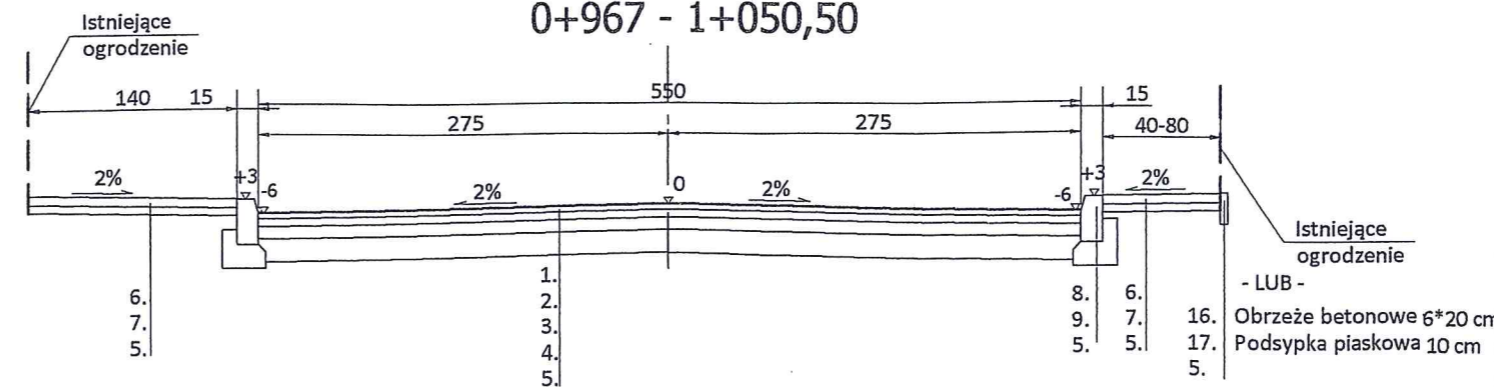
0+087,85 - 0+324,24



0+345,20 - 0+435,80



0+967 - 1+050,50



| | |
|--------------|---|
| Tytuł: | PRZEKROJE NORMALNE |
| Obiekt: | Przebudowa drogi gminnej nr 103349B w miejscowości Koszarówka |
| Lokalizacja: | Odc. I w km 0+000 - 1+050,5 |
| Skala: | 1:50 |
| Rys. nr: | 4.1 |
| 2015.06.26 | PROJEKTANT: <i>mgr inż. Jan Juliusz Polonowicz</i> Uprawnienia budowlane do projektowania bez ograniczeń w specjalności konstrukcyjno-budowlanej nr ewid. LC 01 - 13 |